

Transportkühlungsanlage / Transport refrigeration unit

FK 1500, 1510, 2000, 2010, 2510, 3410
TK 2915, FK 4010



Vorteile

- keine Probleme bei begrenzter Ein-oder Durchfahrts-
höhe
- hohe Kühlleistung
- leistungsstarke Kondensatoren
- druckgesteuerter Kondensatorlüfter
(UKD 325, UKD 331)
leiser Betrieb, lange Lebensdauer
- niedriges Gewicht
hohe Zuladung

Advantages

- no problems with headroom restrictions
- high cooling capacity
- high-power condenser
- pressure controlled condenser fan
(UKD 325, UKD 331)
low-noise operation, long durability
- low weight
high loading capacity

Konvekta AG
Am Nordbahnhof 5
34613 Schwalmstadt
Germany

phone + 49 (0) 66 91-76-0
fax + 49 (0) 66 91-76-111
e-mail info@konvekta.com
www.konvekta.com



Träger des
Deutschen Umweltpreises
Laureate of the
German Environment Award



Certified according to
DIN EN ISO 9001 / DIN EN ISO 14001

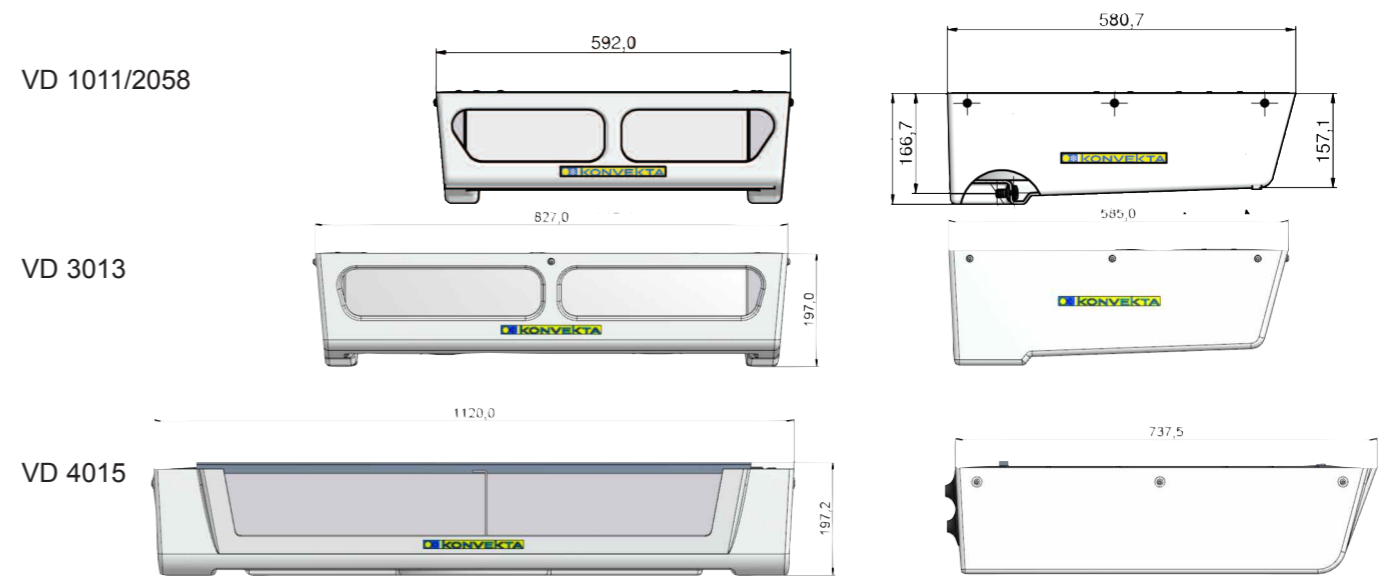
Konvekta AG · 08/12 · Irrtum und technische Änderungen vorbehalten
Konvekta AG · 08/12 · Excepting error and technical changes

Technische Daten / Technical Data

Typ	UKD 109	FK 1510	FK 2010				
	UKD 113	FK 1500					
	UKD 221		FK 2000				
	UKD 325			FK 2515	TK 2915		
	UKD 331			FK 3410		TK 4010	
Verdampfer / Evaporator		VD 1011	VD 2058	VD 3013	VD 4015	VD 3013	VD 4015
Kälteleistung bei (+6°C/30°C)* [W]		1.810	2.350	2.980	3.865	-	-
Cooling capacity at (+6°C/30°C)* [W]							
Kälteleistung bei (0°C/30°C)* [W]		1.510	2.000	2.690	3.327	2.980	3.670
Cooling capacity at (0°C/30°C)* [W]							
Kälteleistung bei (-20°C/30°C)* [W]		-	-	-	-	1.560	2.100
Cooling capacity at (-20°C/30°C)* [W]							
Standbetrieb innen (0°C/30°C)* [W]**		900	1.200	1.630	1.700	2.450	2.550
Standby cooling inside (0°/30°C)*[W]**							
Verdampfer-Luftleistung [m³/h]		850	850	1.150	2.450	1.150	2.450
Evaporator air capacity [m³/h]							
Stromaufnahme bei 12V [A]		7,5/15	7,5/15	28	30	28	30
Current draw at 12V [A]							
Kältemittel / Refrigerant		R134a	R134a	R134a	R134a	R404a	R404a
Gewicht Fahrkühlung [kg]		23/26	25/28	35	37	35	37
Weight mobile cooling [kg]							
Gewicht Standkühlung [kg]		-/66**	-/76**	75	77	75	77
Weight standby cooling							

* (Innentemperatur / Außentemperatur), ** Antrieb durch Elektromotor 230V, 1,3 kW. Standkühlung nicht erhältlich bei FK 1500 und FK 2000
* (inside temperature / ambient temperature), ** Drive via electric engine 230V, 1.3 kW. Standby cooling not available for the FK 1500 and FK 2000

Verdampfer / Evaporator



Kondensator / Condenser

