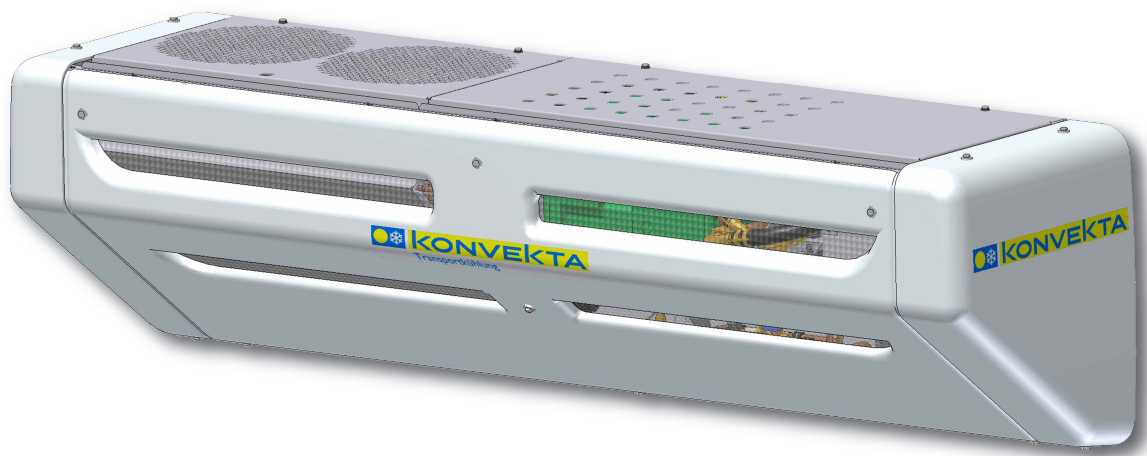


Transportkühlanlage / Transport refrigeration unit

FK 4250, TK 5550, FK 5350, TK 7050,
FK 6050, TK 8050



Vorteile

- kompakte Bauweise
- - **Komplett vormontierter Stirnwandkondensator**
- hohe Kühlleistung
- druckgesteuerte Kondensatorlüfter
- niedriges Gewicht
- einfache und schnelle Installation
- wartungsfreundlich
- Servicefreundlich
- optional mit Heißgasheizung
- **Mehrkammer-Ausführung**

Advantages

- compact construction
- - **completely pre-assembled front-wall condenser**
- high cooling capacity
- pressure controlled condenser fan
- low weight
- easy and fast installation
- easy to maintain
- service friendly
- optionally with hot gas heating system
- **multi-chamber version**

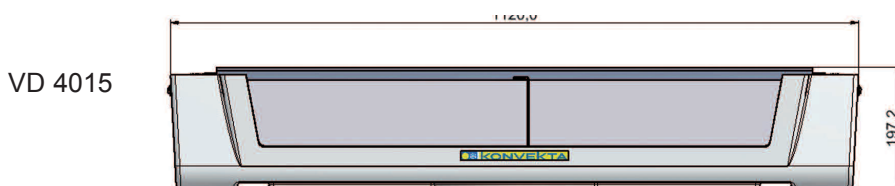
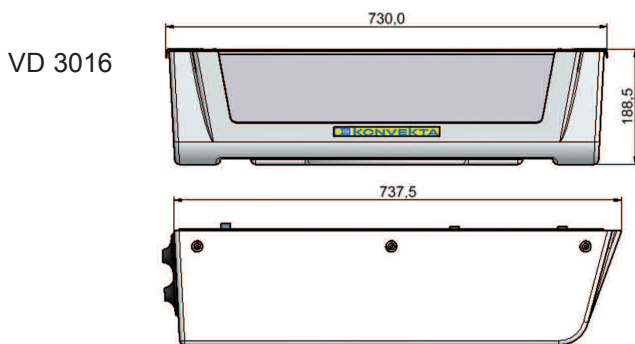
Technische Daten / Technical Data

	FK 4250	FK 5350	FK 6050	TK 5550	TK 7050	TK 8050
Kondensator / Condenser	DKD 514	DKD 514	DKD 514	DKD 514	DKD 514	DKD 514
Verdampfer / Evaporator	VD 4015	2xVD 3016	2xVD 4015	VD 4015	2xVD 3016	2xVD 4015
Kältemittel / Refrigerant	R134A	R134A	R134A	R404A	R404A	R404A
Gewicht Fahrt / Stands. int. [kg]	76/126	86/136	98/148	76/126	86/136	98/148
Weight mobile / standby [kg]						
Stromaufnahme [A] 12/24V	44/27	54/37	54/37	44/27	34/37	34/37
Power consumption [A] 12/24V						
Verdampfer Luftvol. / Evaporator air capacity [m³/h]	2.450	4.900	4.900	2.450	4.900	4.900
Kälteleistung bei 30°C Außentemperatur / Cooling capacity at 30°C ambient temp. [W]						
Verdichter / Compressor	215 ccm	330 ccm	330 ccm	215 ccm	330 cm	330 cm
+6°C innen / +6°C inside [W]	4.800	7.000	8.100	6.000	7.200	8.800
0°C innen / 0°C inside [W]	4.400	5.900	7.700	5.300	6.500	8.100
-20°C innen / -20°C inside [W]	-	-	-	3.030	3.200	4.100
Standkühlung 0°C innen / Standby 0°C inside [W]	2.400	2.500	2.500	3.050	3.100	3.400
Kälteleistung bei 30°C Außentemperatur / Cooling capacity at 30°C ambient temp. [W]						
Verdichter / Compressor	155 ccm	215 ccm	215 ccm	155 ccm	215 ccm	215 ccm
+6°C innen / +6°C inside [W]	4.600	5.800	7.400	4.600	6.200	8.100
0°C innen / 0°C inside [W]	4.200	4.900	5.400	4.200	5.800	7.700
-20°C innen / -20°C inside [W]	-	-	-	2.150	3.000	3.000
Standkühlung 0°C innen / Standby 0°C inside [W]	2.400	2.500	2.500	3.050	3.100	3.400

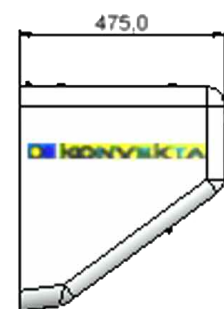
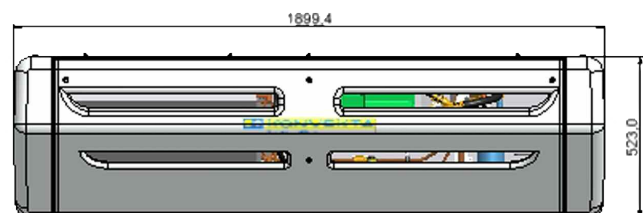
Optional wählbar: Heizung, Antriebseinheit im Stirwandgerät integriert und Mehrkammerausführung

Options: Heating, Integrated Standby Unit and multi-chamber-version

Verdampfer / Evaporator



Kondensator / Condenser

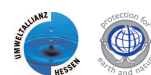


Konvekta AG
Am Nordbahnhof 5
34613 Schwalmstadt
Germany

phone + 49 (0) 66 91-76-0
fax + 49 (0) 66 91-76-111
e-mail info@konvekta.com
www.konvekta.com



Träger des
Deutschen Umweltpreises
Laureate of the
German Environment Award



Certified according to
DIN EN ISO 9001 / DIN EN ISO 14001